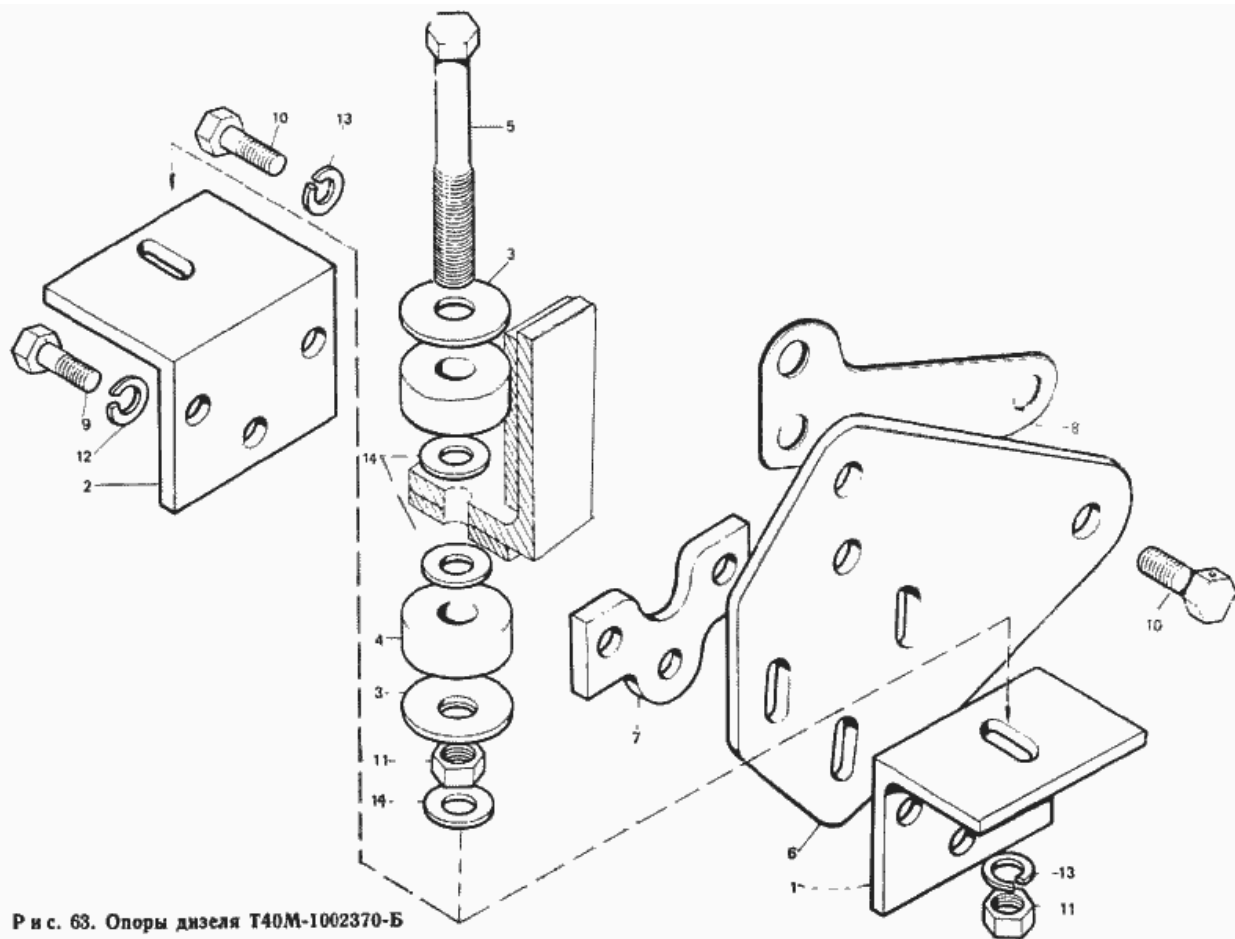


Т-40М

Рис. 063. Опоры дизеля Т40М-1002370-Б.



Р и с. 63. Опоры дизеля Т40М-1002370-Б

№	Номер по каталогу	Наименование детали	К-о	К-о	К-о	К-о	К-о
14	Шайба 14.02.019 ГОСТ 11371-78	Шайба 14.02.019 ГОСТ 11371-78	0	0	6	6	6
13	Шайба 14 ОТ 65Г 06 ГОСТ 6402-70	Шайба 14 ОТ 65Г 06 ГОСТ 6402-70	0	0	8	8	8
12	Шайба 12 ОТ 65Г 06 ГОСТ 6402-70	Шайба 12 ОТ 65Г 06 ГОСТ 6402-70	0	0	6	6	6
8	Т40М-1002378-А	Прокладка	0	0	4	4	4
7	Т40М-1002377-А	Накладка	0	0	2	2	2
6	Т40М-1002376-Б	Плита	0	0	2	2	2
5	Т40М-1002375-Б	Болт передней опоры	0	0	2	2	2
4	Т40М-1002374	Амортизатор	0	0	4	4	4
3	Т40М-1002373	Шайба	0	0	4	4	4
2	Т40М-1002372	Уголок правый	0	0	1	1	1
1	Т40М-1002371	Уголок левый	0	0	1	1	1
	Т40М-1002370-Б	Опоры дизеля	0	0	1	1	1
	Т40М-1002370-Б	Опоры дизеля	0	0	1	1	0
11	Гайка М14Х1,5-6Н6.019 ГОСТ 5927-70	Гайка М14Х1,5-6Н6.019 ГОСТ 5927-70	0	0	4	4	4
10	Болт М14Х1,5-6gХ30.88. 019 ГОСТ 7796-70	Болт М14Х1,5-6gХ30.88. 019 ГОСТ 7796-70	0	0	6	6	6
9	Болт М12Х1,75-6gХ30.88. 019 ГОСТ 7796-70	Болт М12Х1,75-6gХ30.88. 019 ГОСТ 7796-70	0	0	6	6	6